

FUJI PULLER フジプーラーミニ

M-500・M-250

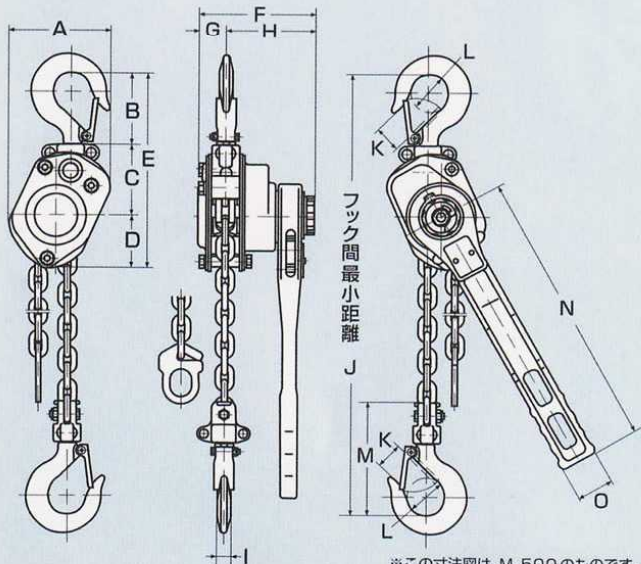
小型、軽量。かつ十分なパワー。
堅牢さも、JISに準拠した高強度。



M-250

M-500

●主要寸法図



※この寸法図は、M-500のものです。

型式 記号	M-500	M-250	型式 記号	M-500	M-250
A	91.5	70.4	I	12	10
B	66.5	58.5	J	270	245
C	66	57.3	K	23	18
D	50.5	41.9	L	Φ35	Φ32
E	183	157.7	M	103.5	90.5
F	106	94.6	N	260	155
G	25	20	O	34	30
H	81	74.6			

(単位=mm)

1 完全密閉式ブレーキカバー

雨水や異物の侵入を防ぎ大切なブレーキ機構を守ります。

2 サビに強いメッキチェーン

悪環境下でもタフ、長寿命です。

3 掛けやすいフック

首振り角度が適度に制限されていますので、片手でも掛けられます。

4 楽々ワンタッチ、遊転装置

長年の実績に培われたシンプルな構造。操作も簡単、ワンタッチです。

▼M-500のみ

5 軸端を保護する一体型ハンドホイール

ラチェットホイールと一体型となっており、軸端を保護しています。

6 ゲージ機能付のリンクチェーンストップ (PAT.P)

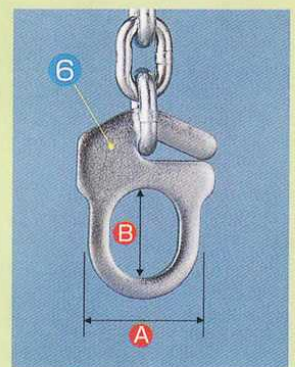
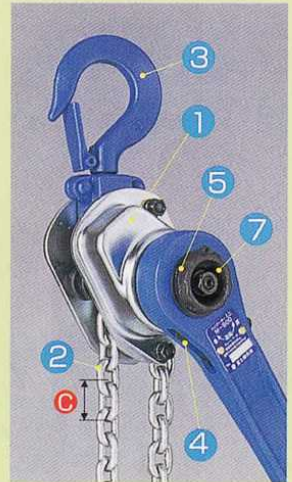
リンクチェーンの巻下げ過ぎを防止すると共に、フックとチェーンの伸びの限界を示すゲージ機能と逆転防止機能を兼ねたニューデザインです。

チェック方法

①が左図のKを通り抜けるとフックの替え時。
②を③が通らなくなったら、チェーンの危険信号です。

7 外から見えるストッパー

ストッパーが露出していますので、ブレーキデスクの摩耗チェックが容易です。



●仕様

型式	定格荷重 (kg)	標準揚程 (m)	最小フック距離 (mm)	レバー長さ (mm)	手動入力 (N)	回転レバーの揚程 (mm)	製品質量 (kg)	の揚自程1m増増 (kg)	全チェー長 (mm)	子使用リーク (mm)	荷造質量 (kg)
M-500	500	1.0	270	260	400	90	3.5	0.56	1170	Φ5	3.8
M-250	250	1.0	245	155	320	72	2.0	0.35	1128	Φ4	2.2