

コンパクトなメカニカルブレーキ付ハンディウインチ

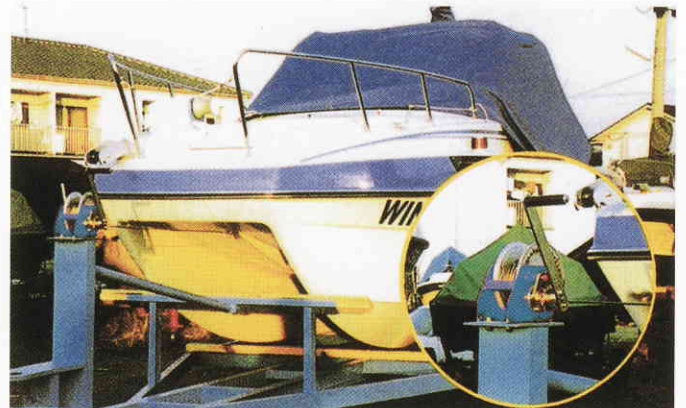
■ダブル・ブレーキ爪を採用しています。

- ①どちらかの爪が必ず爪車に噛み合っています。
- ②巻上げハンドル操作によって、ダブルブレーキ爪が強制的に動かされるので、ブレーキ爪の作動不良がありません。
- ③ブレーキ爪をスプリングで無理に爪車に押さえないので、爪の音は極めて静かなうえ、摩耗が少なく長寿命です。

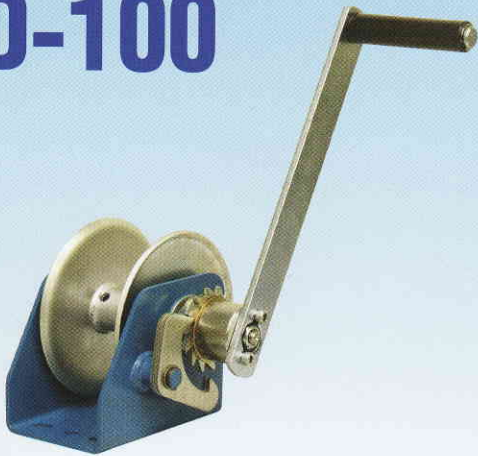
■ブレーキ板は銅合金製ですので、摩耗が少なく長寿命です。

■本体等、プレス加工を主体としていますので軽く強靱です。

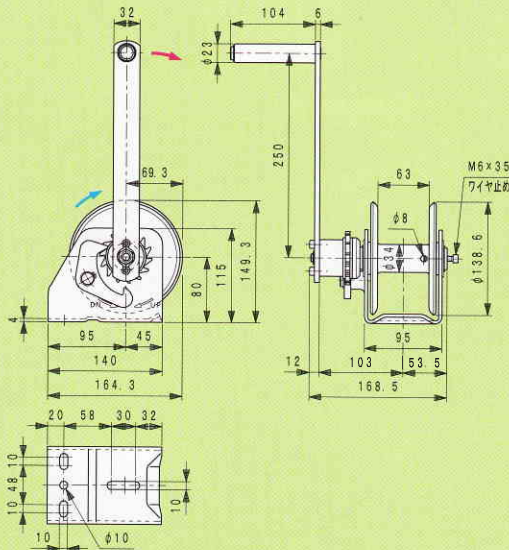
■歯車に、内歯歯車を使用し耐摩耗性を高めています。 (HD-300のみ)



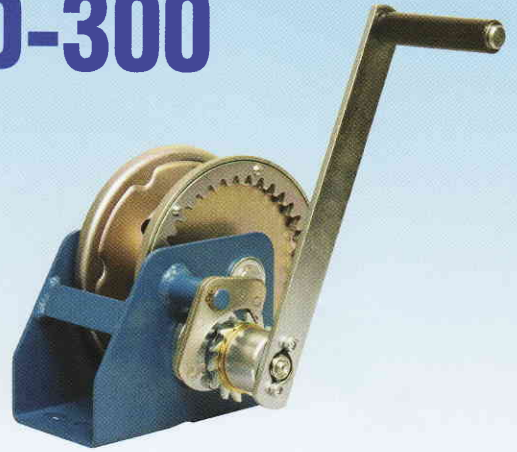
HD-100



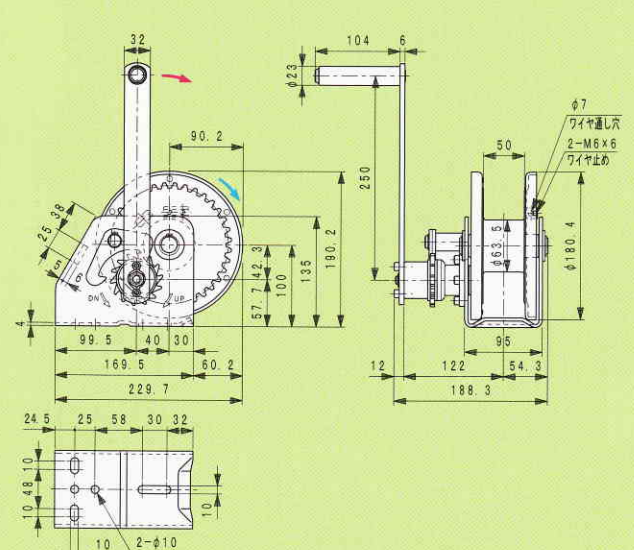
定格荷重(ドラム1層目)	100 kg		
手動力	85 N	ロープ収容能力	15 m
ハンドル1回転の巻取り長さ	125.6 mm	製品質量	4.5 kg
使用ロープ径	φ6 mm	総減速比	1:1



HD-300



定格荷重(ドラム1層目)	300 kg		
手動力	85 N	ロープ収容能力	15 m
ハンドル1回転の巻取り長さ	36.3 mm	製品質量	6.6 kg
使用ロープ径	φ6 mm	総減速比	1:6



→印は巻上時ハンドル回転方向 →印はドラム回転方向