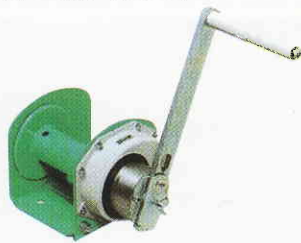


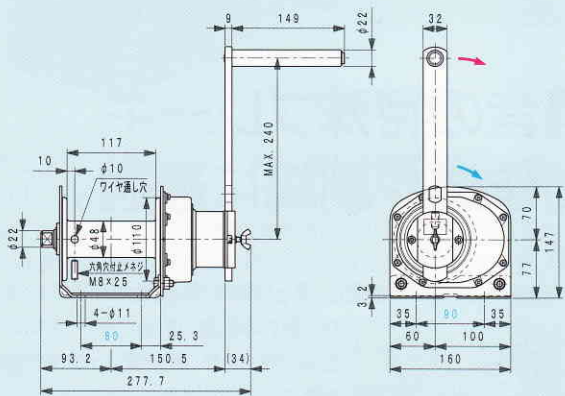
# 仕様／寸法

## PNW-100

(PSW-100)  
(SSW-100)  
(PZW-100)



定格荷重(ドラム1層目)	100 kg
手動力	116 N
ハンドル1回転の巻取り長さ	166.5 mm
使用ロープ径	φ5 mm
ロープ収容能力	30 m
製品質量	7 kg
総減速比	1:1

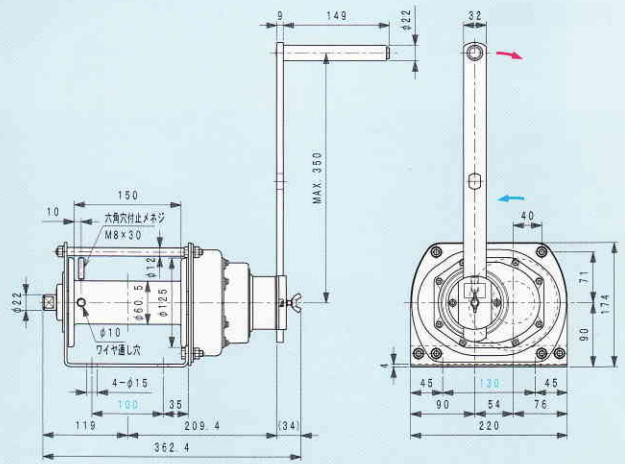


## PNW-300

(PSW-300)  
(SSW-300)  
(PZW-300)



定格荷重(ドラム1層目)	300 kg
手動力	110 N
ハンドル1回転の巻取り長さ	72.5 mm
使用ロープ径	φ6 mm
ロープ収容能力	30 m
製品質量	12 kg
総減速比	1:2.88

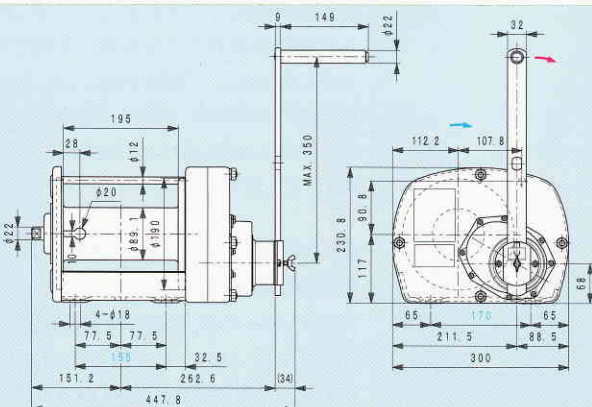


## PNW-2000

(PSW-2000)  
(PZW-2000)



定格荷重(ドラム1層目)	2000 kg	ロープ収容能力	40 m
手動力	144 N	製品質量	25 kg
ハンドル1回転の巻取り長さ	13.5 mm	総減速比	1:22.68
使用ロープ径	φ9 mm		

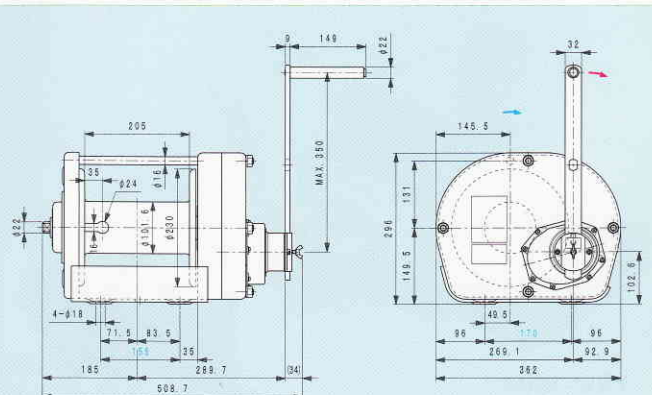


## PNW-3000

(PSW-3000)  
(PZW-3000)



定格荷重(ドラム1層目)	3000 kg	ロープ収容能力	40 m
手動力	195 N	製品質量	44 kg
ハンドル1回転の巻取り長さ	12.2 mm	総減速比	1:29.16
使用ロープ径	φ12 mm		



# PNW-500

(PSW-500)  
(SSW-500)  
(PZW-500)



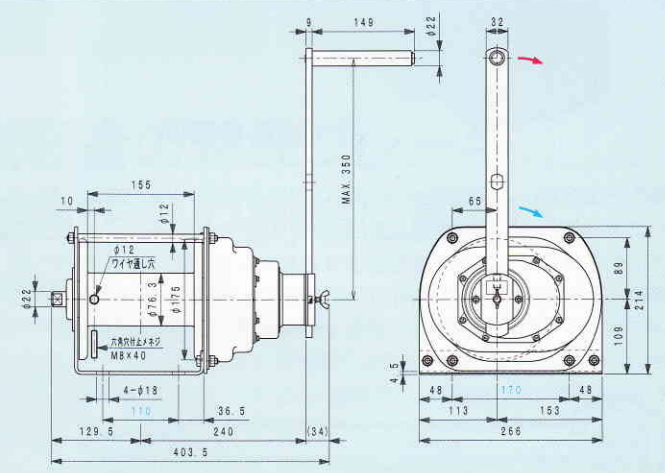
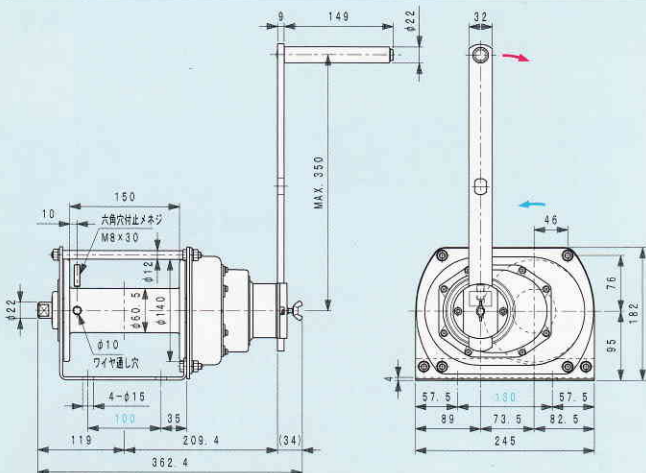
定格荷重(ドラム1層目)	500 kg
手動力	122 N
ハンドル1回転の巻取り長さ	48.2 mm
使用ロープ径	φ6 mm
ロープ収容能力	40 m
製品質量	13.5 kg
総減速比	1:4.33

# PNW-1000

(PSW-1000)  
(SSW-1000)  
(PZW-1000)



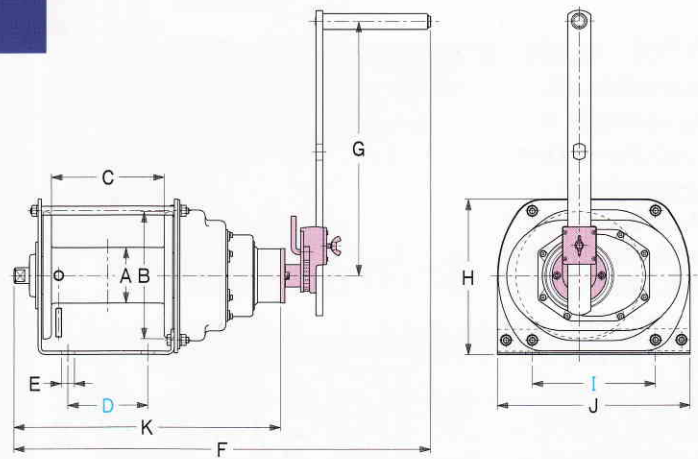
定格荷重(ドラム1層目)	1000 kg
手動力	115 N
ハンドル1回転の巻取り長さ	21.7 mm
使用ロープ径	φ8 mm
ロープ収容能力	40 m
製品質量	18.5 kg
総減速比	1:12.19



## PRWシリーズ



PRW-1000



★PRWの本体詳細図はハンドル部  を除いてPNWと同じです。

PRW	A	B	C	D	E	F	G	H	I	J	K
100	48.0	110	117	80	11	448.7	240	147	90	160	241.7
300	60.5	125	150	100	15	533.4	350	174	130	220	326.4
500	60.5	140	150	100	15	533.4	350	182	130	245	326.4
1000	76.3	175	155	110	18	574.5	350	214	170	266	367.5
2000	89.1	190	195	155	18	618.8	350	231	170	300	411.8
3000	101.6	230	205	155	18	679.7	350	296	170	362	472.7

- ★写真はPNWシリーズを掲載してありますが、SSW・PSWシリーズもそれぞれの寸法は同じです。
- ★PZWシリーズは本ページに記載された内容と多少異なります。寸法等詳細については正式図面にてご確認ください。
- ★青色寸法はウインチの取付ピッチです。
- ★→印は巻上時ハンドル回転方向、→印はドラム回転方向です。